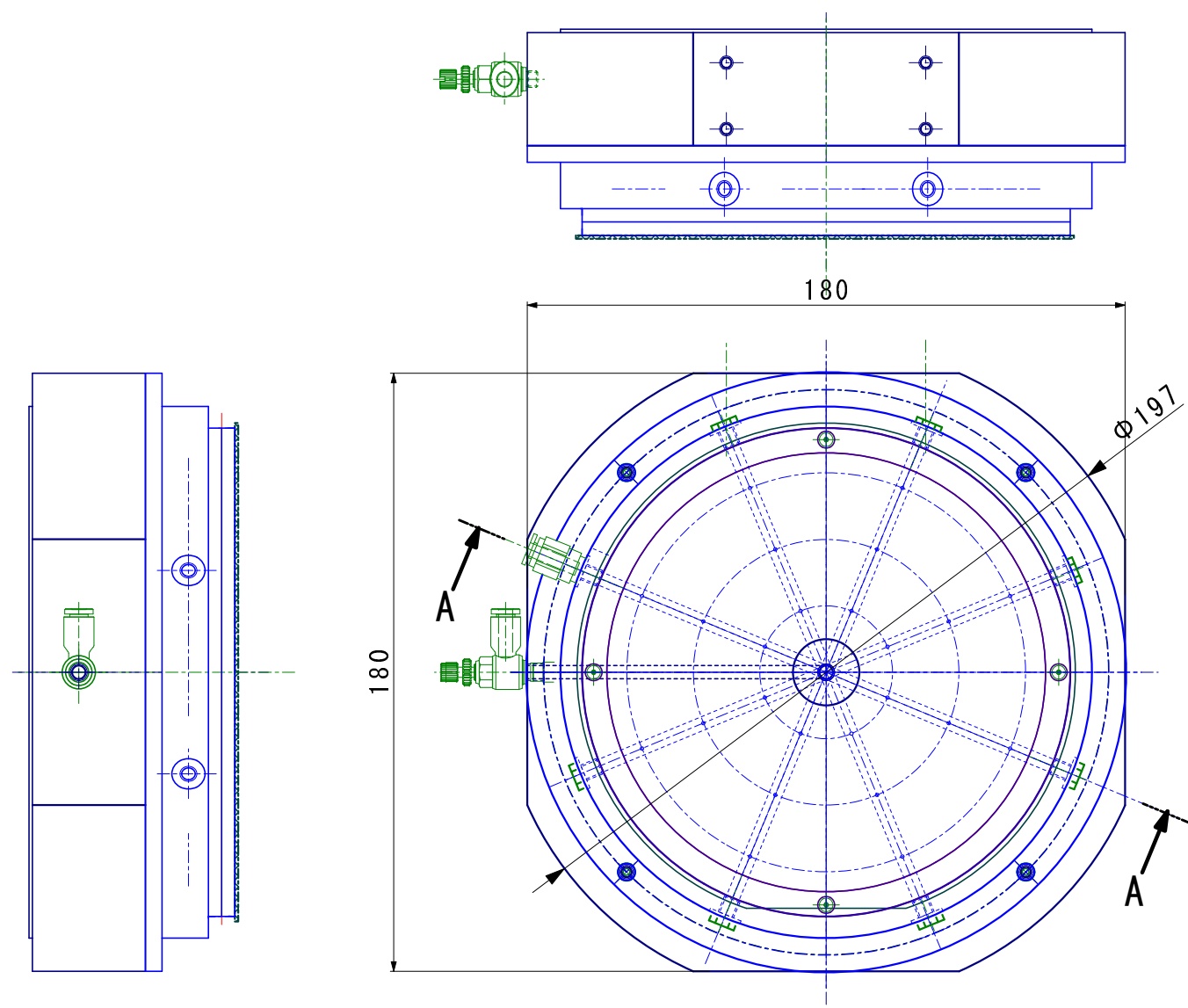


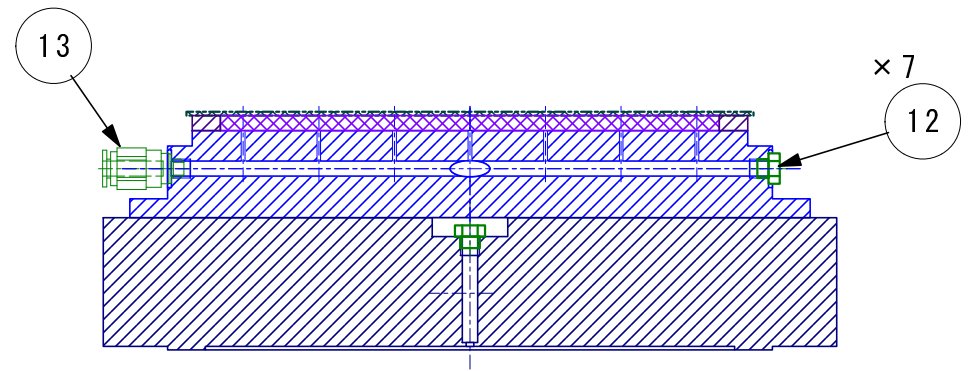
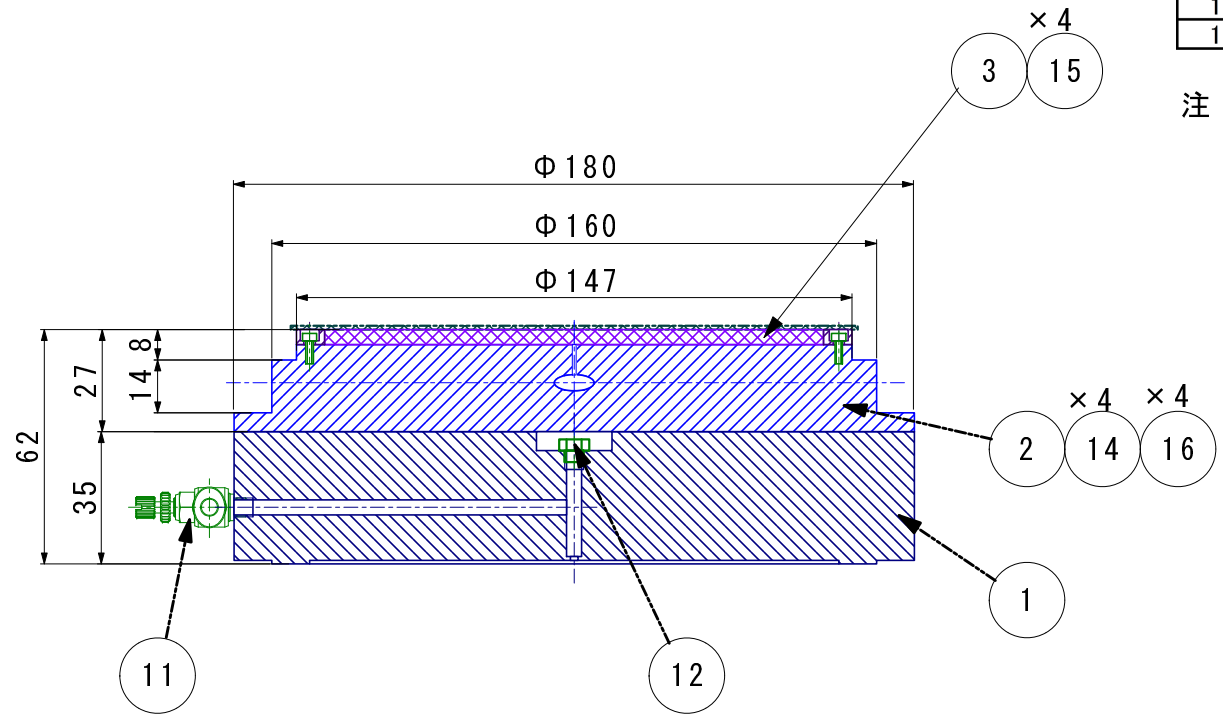
来歴					
記号	年月日	訂正記事	訂正者	審査	承認



図番ASK0001部品表

項番	部品名称	図番 or 型式	メーカ	個数	備考
1	エアベース	BSK0001		1	
2	ウエハチャックベース	BSK0002		1	
3	多孔質プレート	BSK0003		1	
10	焼結金属エレメント	ESD-130-5-2M	SMC	1	D=±0.5、t=±0.2
11	スピードコントローラ スタンダードタイプ	SPSNN4-M5	ミスミ	1	
12	ミニチュア管継手 プラグ	MPLGN	ミスミ	8	
13	ワンタッチ継手 メールコネクタ	MSCNL4-M5	ミスミ	1	
14	六角穴付ボルト	SCB4-15	ミスミ	4	
15	六角穴付ボルト	SCB2-6	ミスミ	4	
16	ばね座金	SSLW4	ミスミ	4	

注(1) 項番⑩は項番③製作用の購入部品



断面AA

設計	小森谷	2011.08.01	三角法	図面名称	小森谷機械設計	図番
審査			尺度	ウエハチャック部組図	公開図面	ASK0001
承認			1/2			