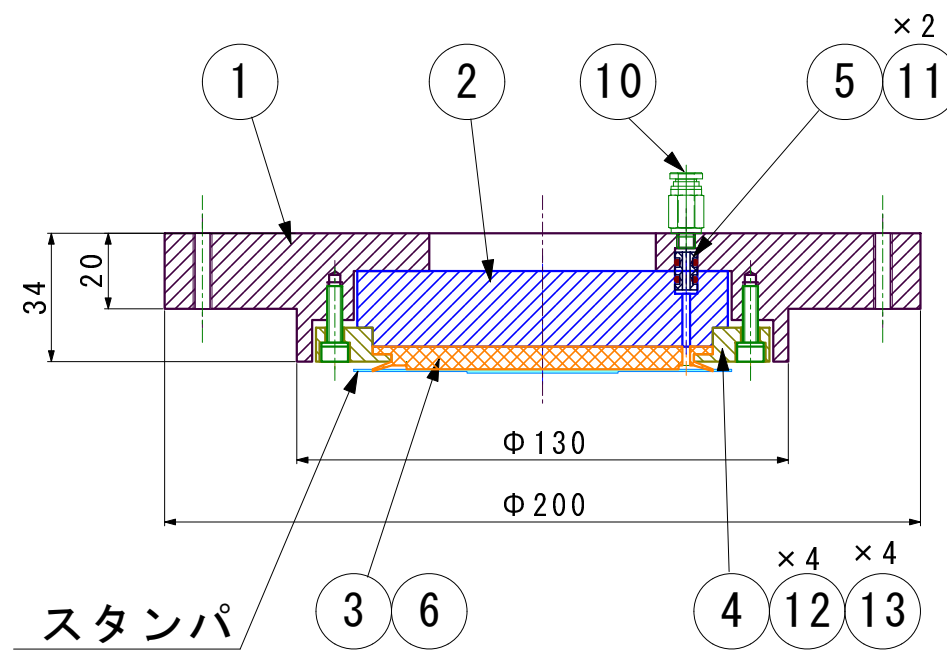
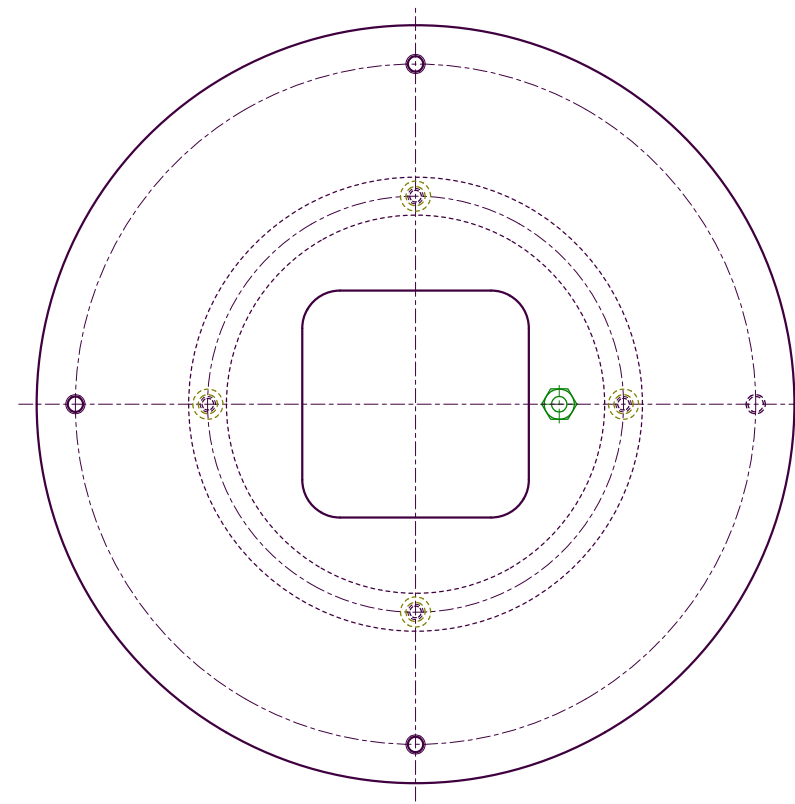


来歴					
記号	年月日	訂正記事	訂正者	審査	承認



図番ASK0003部品表

項番	部品名称	図番 or 型式	メーカー	個数	備考
1	スタンパチャックホルダ	BSK0008		1	
2	透明球面板	BSK0009		1	
3	スタンパ吸着クッション	BSK0010		1	
4	吸着クッション押さえ	BSK0011		1	
5	シール管	BSK0012		1	
6	PETシート	BSK0013		1	
10	ワンタッチ継手 メールコネクタ	MSCNL4-M5	ミスミ	1	
11	Oリング	OPR3	ミスミ	2	
12	六角穴付ボルト	SCB4-15	ミスミ	4	
13	ばね座金	SSLW4	ミスミ	4	

設計	小森谷	2011.08.07	三角法	図面名称	小森谷機械設計	図番
審査			尺度	スタンパチャック組図	公開図面	ASK0003
承認			1/2			