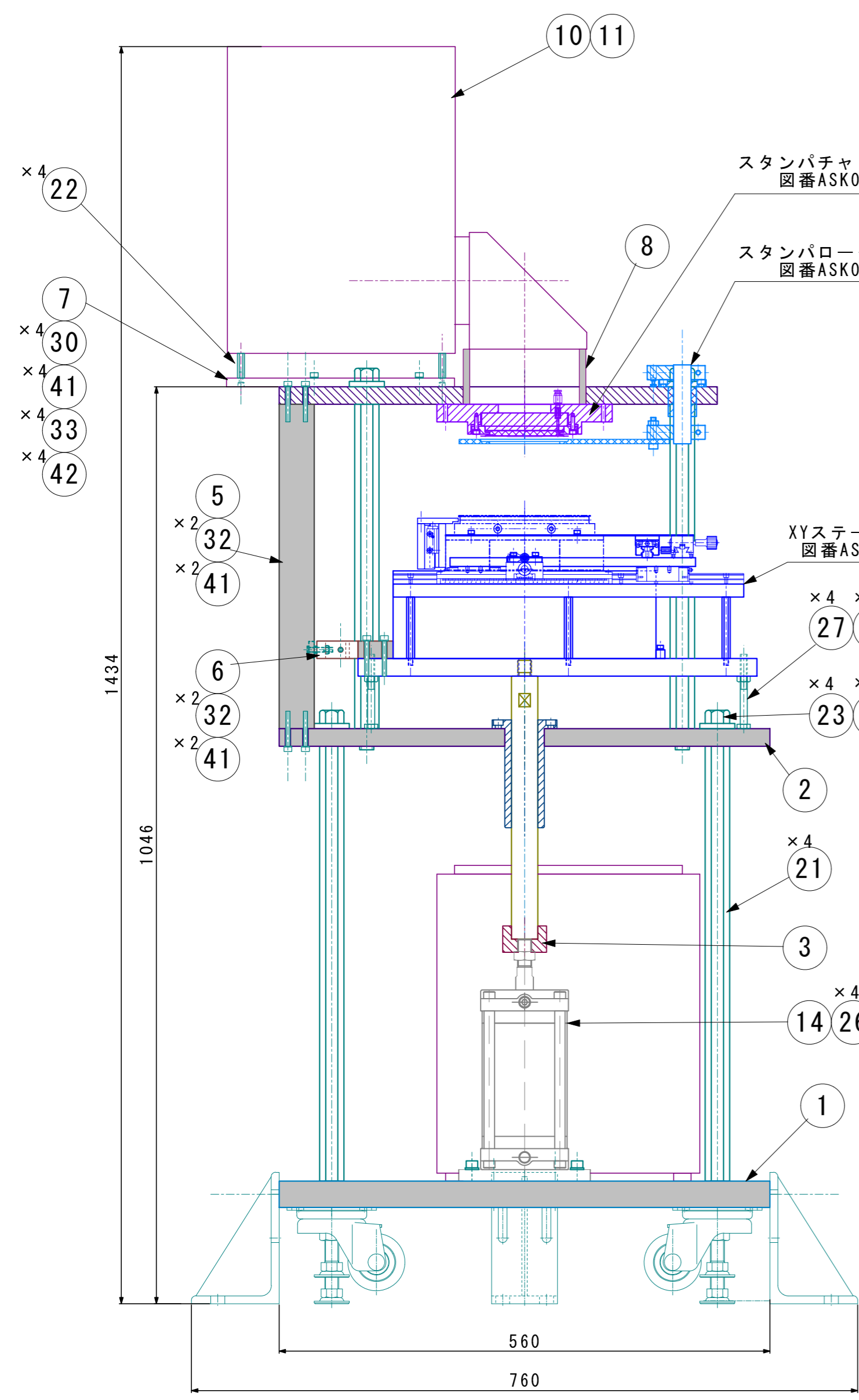
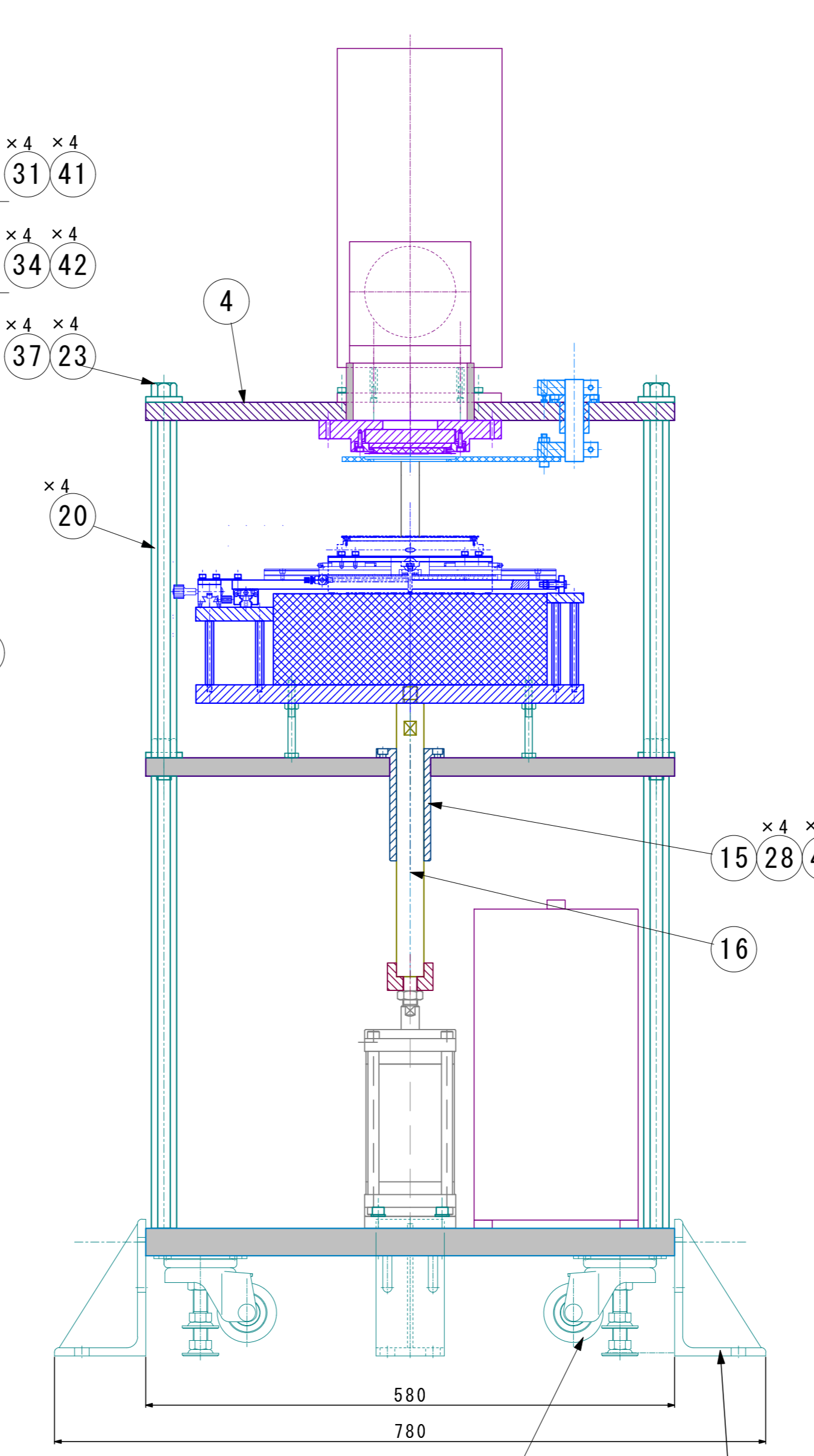


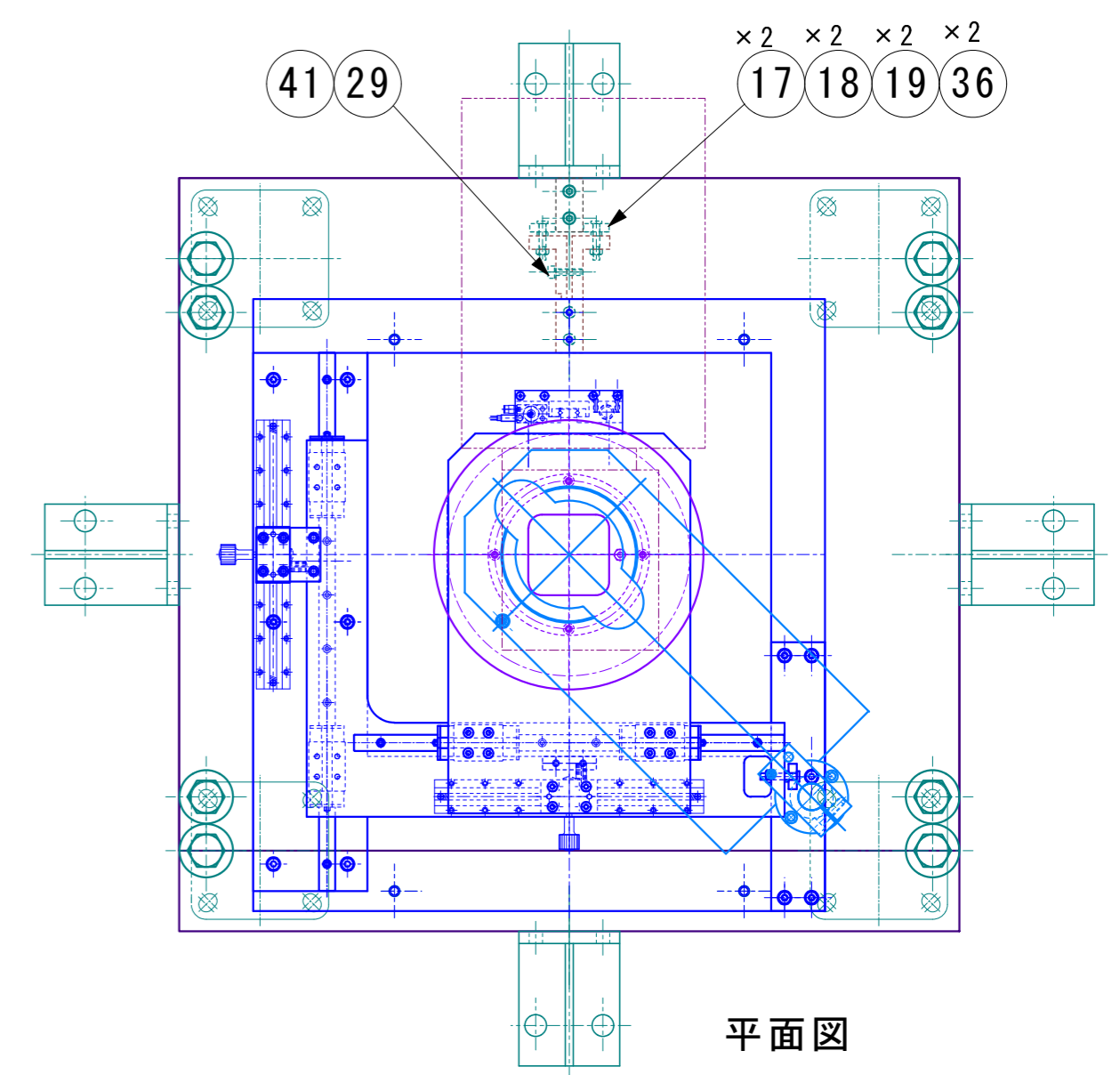
来歴				
記号	年月日	訂正記事	訂正者	審査 承認



側面図



正面図



平面図

項番	部品名称	図番 or 型式	メーカ	個数	備考
組図	XYステージ組図	ASK0005		1	
組図	スタンプチャック組図	ASK0003		1	
組図	スタンプローダ組立図	ASK0004		1	
1	下部ベース	BSK0024		1	
2	中間ベース	BSK0025		1	
3	シャフト受け	BSK0026		1	
4	上部ベース	BSK0027		1	
5	回転防止ガイド	BSK0028		1	
6	回転防止フラケット	BSK0029		1	
7	Hgランプハウスベース	BSK0030			
8	遮光リング	BSK0031		1	
10	露光装置用光源ユニット	ML-251A/B	ウシオ電機	1	
	ランプ	USH-250BY			内訳
	ランプ電源	HB-25103BY-C			内訳
	光源ユニット	MPL-25101			内訳
	インテグレータ	PM25I-01			内訳
11	照射光学ユニット	PM25C-75	ウシオ電機	1	
12	アジャスタ付キャスタ	CMAS65-F	ミスミ	4	
13	アンカーステー	STD12	ミスミ	4	
14	フジクラBFシリンダ	FCS-80-108-S1-R	藤倉ゴム工業	1	
15	フランジ付リニアプッシュ	SLHFRW30	ミスミ	1	
16	シャフト	SSAFS30-300-F18-M16-SC0	ミスミ	1	
17	小径玉軸受/深溝玉軸受	SB635ZZ	ミスミ	2	
18	ベアリング押えピン	BGPSL5-8-L27-F10	ミスミ	2	
19	ベアリング用スペーサー	CLBUS5-8-3	ミスミ	2	
20	六角支柱	SLSBWF24-370	ミスミ	4	
21	六角支柱	SLSBWF24-496	ミスミ	4	
22	六角支柱	SLSBWF7-28	ミスミ	4	
23	ステンレスホルト生地 六角ボルト(全)	M16.0X45	山本テクノ	8	
24	六角穴付ボルト	SCB10-20	ミスミ	16	
25	六角穴付ボルト	SCB8-20	ミスミ	8	
26	六角穴付ボルト	SCB8-40	ミスミ	4	
27	六角穴付ボルト	SCB8-85	ミスミ	4	
28	六角穴付ボルト	SCB6-20	ミスミ	4	
29	六角穴付ボルト	SCB5-20	ミスミ	1	
30	六角穴付ボルト	SCB5-25	ミスミ	4	
31	六角穴付ボルト	SCB5-30	ミスミ	4	
32	六角穴付ボルト	SCB5-40	ミスミ	6	
33	六角穴付ボルト	SCB4-12	ミスミ	4	
34	六角穴付ボルト	SCB4-20	ミスミ	4	
35	ナット	SLBNR8	ミスミ	4	
36	ナット	SLBNR5	ミスミ	2	
37	ばね座金	SSLW16	ミスミ	8	
38	ばね座金	SSLW10	ミスミ	16	
39	ばね座金	SSLW8	ミスミ	16	
40	ばね座金	SSLW6	ミスミ	4	
41	ばね座金	SSLW5	ミスミ	15	
42	ばね座金	SSLW4	ミスミ	8	