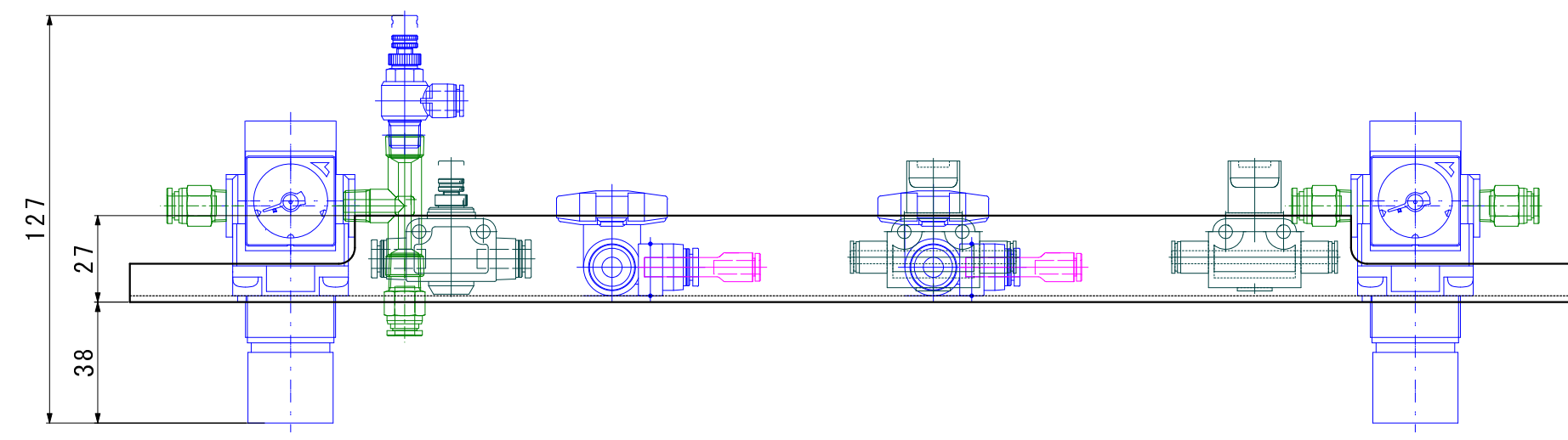
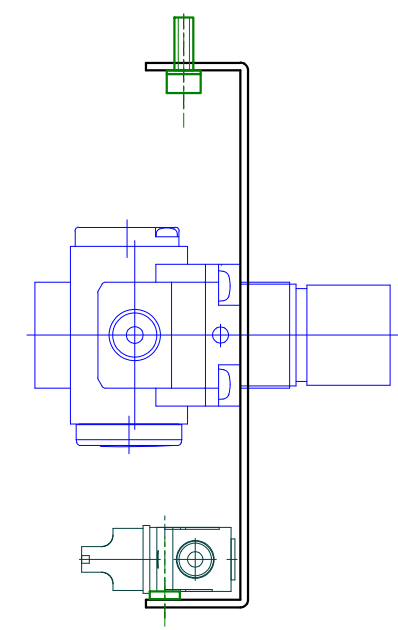
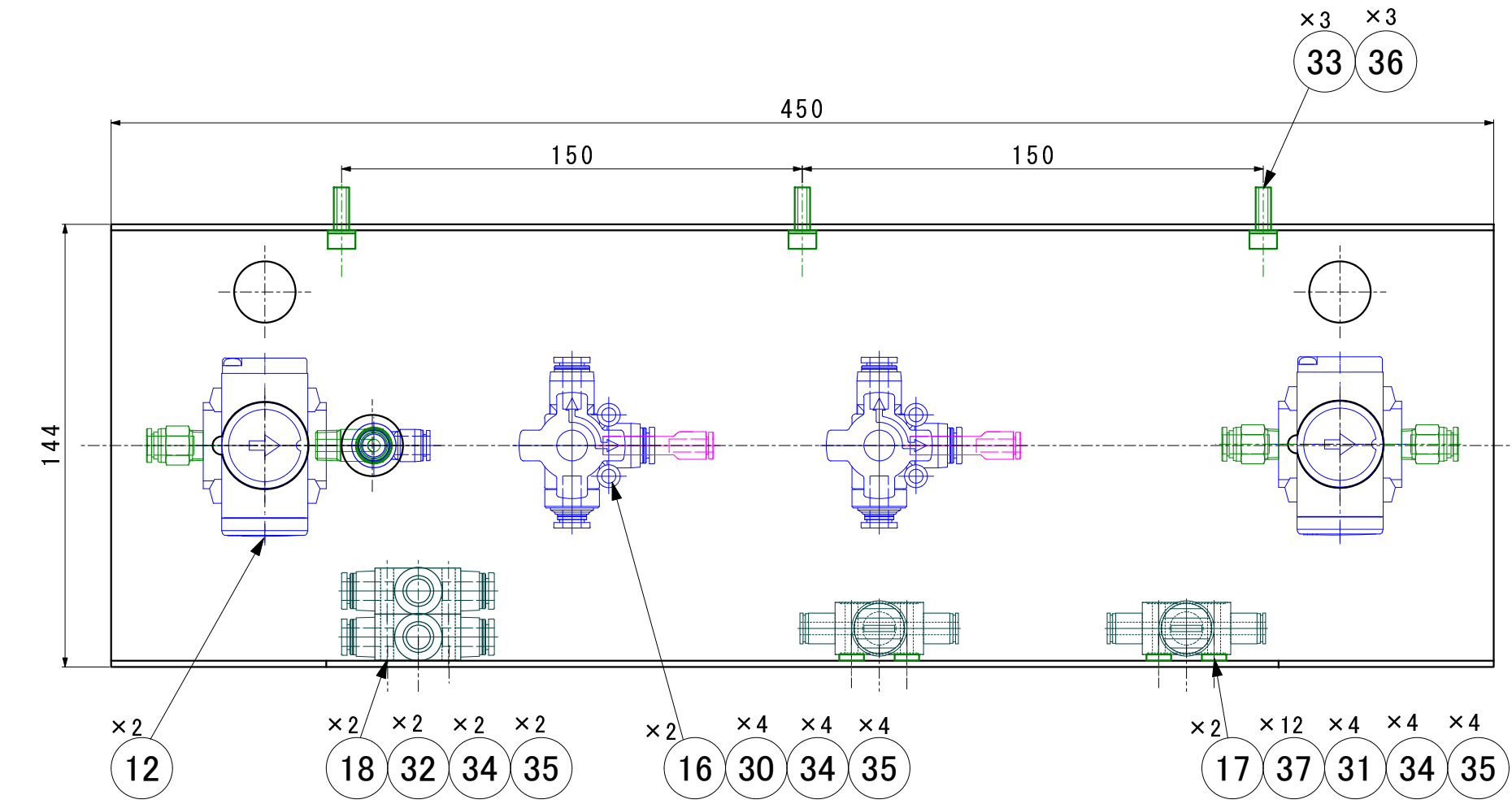


来歴				
記号	年月日	訂正記事	訂正者	承認



項番	部品名称	図番 or 型式	メーカー	個数	備考
回路図	空圧回路図	ASK0007		1	
1	空圧取付板	BSK0032		1	
12	直動精密レギュレータ	ARP20-01E	SMC	2	
16	チェンジバルブ	BVHBV6-6	ミスミ	2	
17	ハンドバルブ	BVHVU4-3	ミスミ	2	
18	スロットルバルブ ユニオンタイプ	SEJR6	ミスミ	2	
30	六角穴付ボルト	SCB4-25		4	
31	六角穴付ボルト	SCB4-30		4	
32	六角穴付ボルト	SCB4-40		2	
33	六角穴付ボルト	SCB5-15		3	
34	ナット	SLBNR4		10	
35	ばね座金	SSLW4		10	
36	ばね座金	SSLW5		3	
37	平座金	SPWF4		12	

設計	小森谷	2011.09.20	三角法	図面名称	空圧部組図	小森谷機械設計 公開図面	図番 ASK0008
審査			尺度				
承認			1/2				