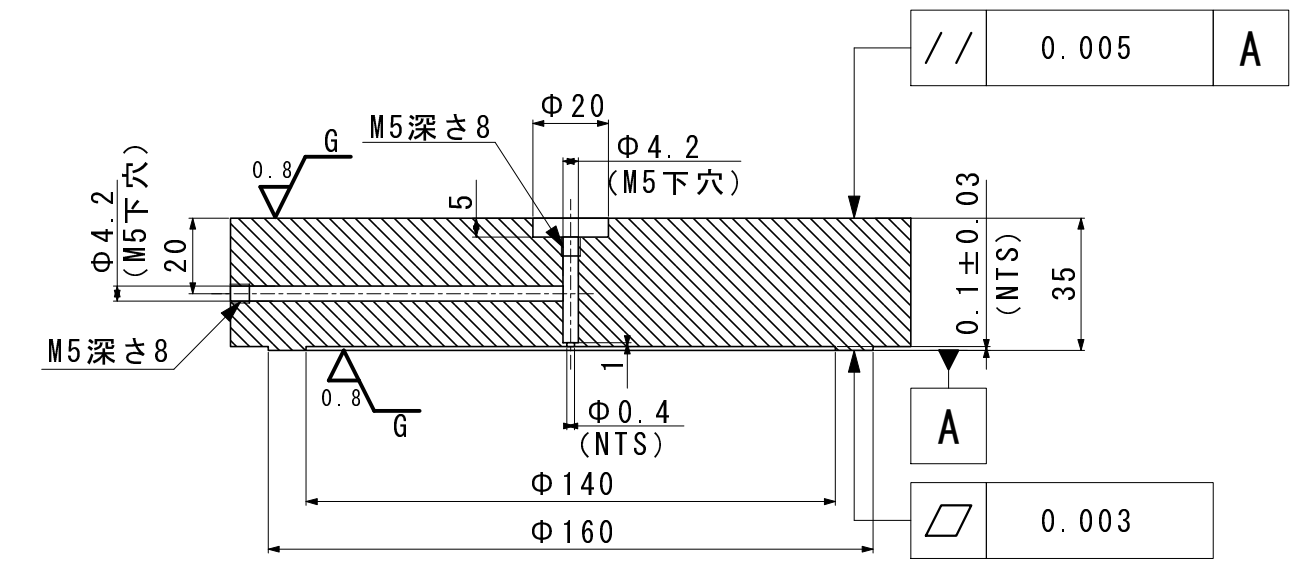
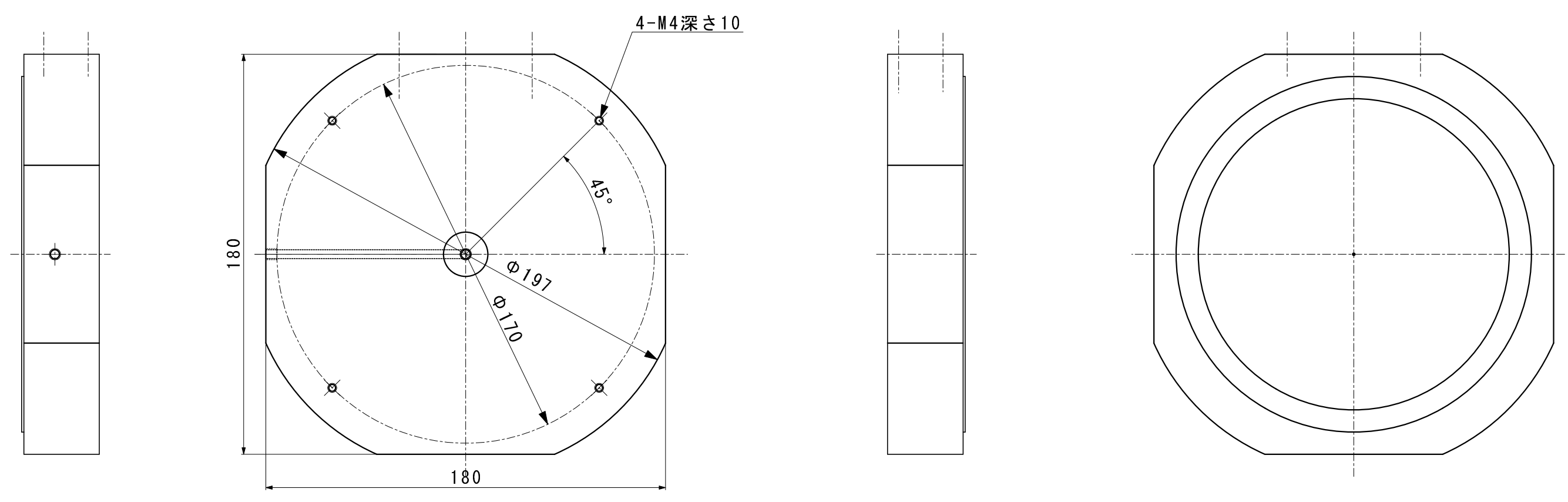
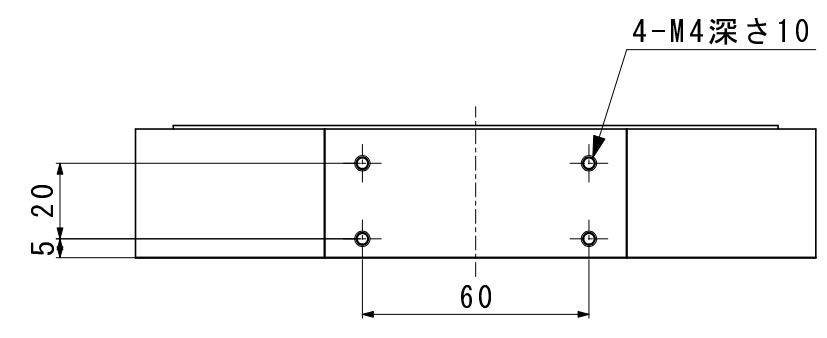


来歴				
記号	年月日	訂正記事	訂正者	承認

6.3 / ( 0.8 / G ) C0.2



注(1) 一部寸法はNTS (ノットスケール) で記載。

設計	小森谷	2011.08.01	三角法	図面名称	エアベアベース	小森谷機械設計	図番
審査			尺度			公開図面	
承認			1/2				

1	エアベアベース	C3604	Φ200×40+10	快削真鍮丸棒
員数	品番	部品名称	材質	寸法
				備考
				BSK0001