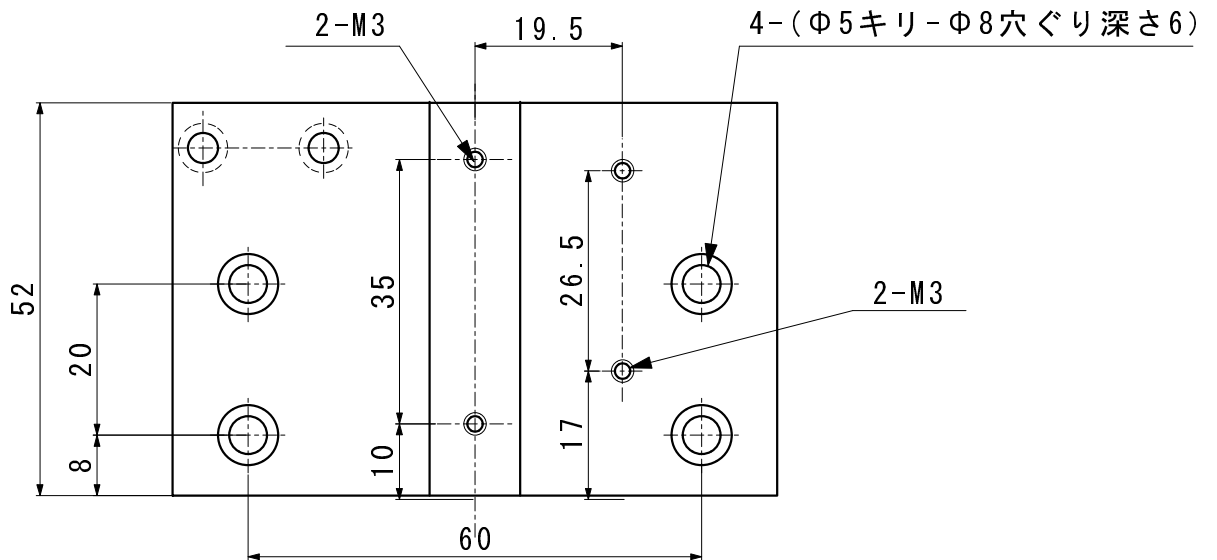
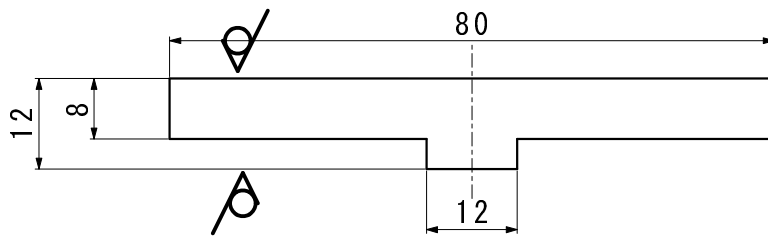
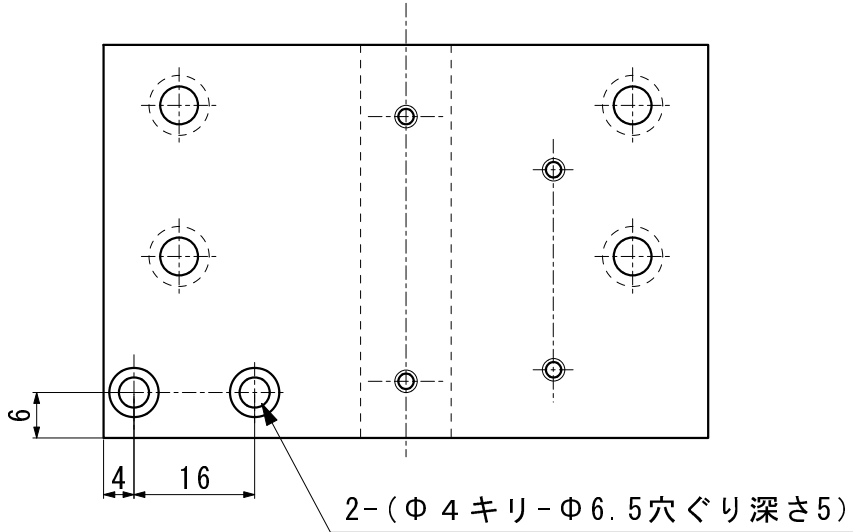


来歴

記号	年月日	訂正記事	訂正者	審査	承認

6.3 ( ) CO.2



	1		上下ベース (1)	A5052	t 12 × 57 × 85	
設計	小森谷	2011.08.01	三角法	材質	寸法	備考
審査			尺度		小森谷機械設計	図番
承認			1/1		公開図面	BSK0004