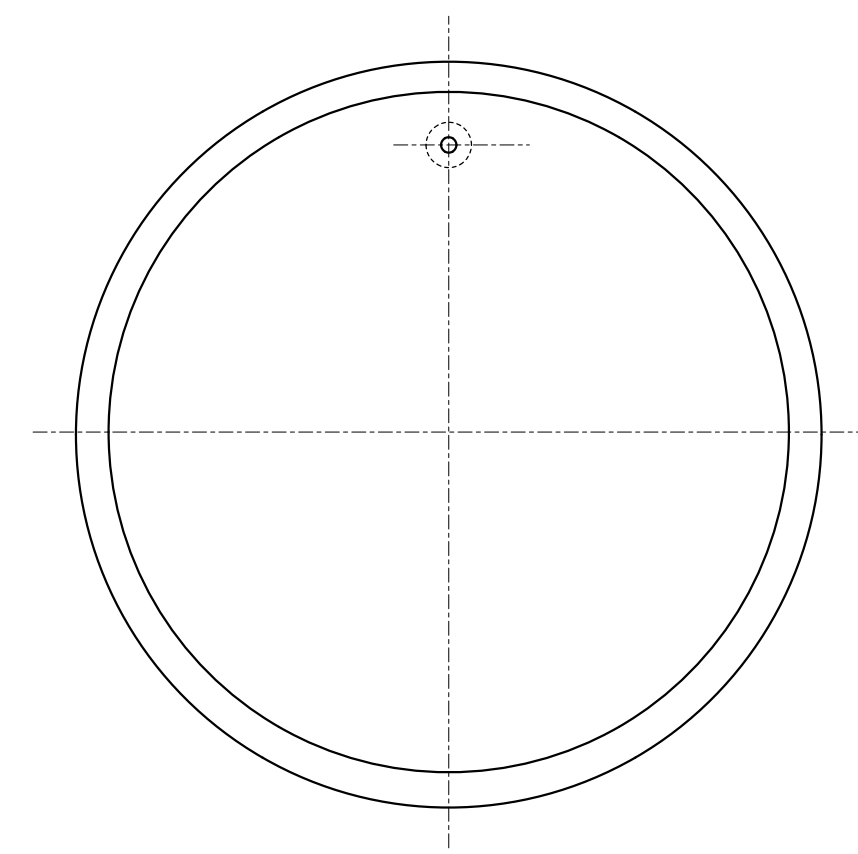
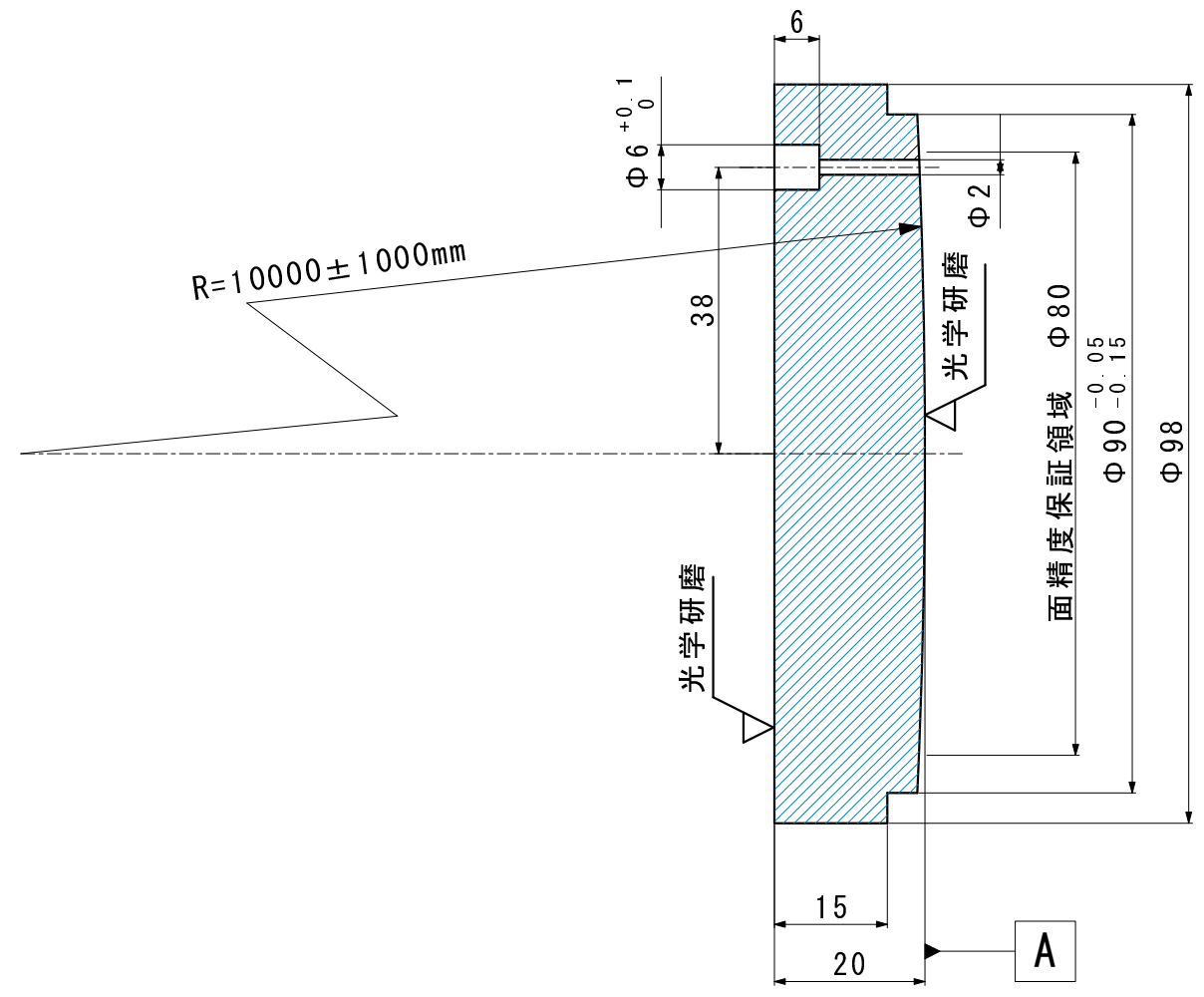


| 来歴 |     |      |     |    |
|----|-----|------|-----|----|
| 記号 | 年月日 | 訂正記事 | 訂正者 | 承認 |
|    |     |      |     |    |

6.3/ ( 光学研磨 ) C0.2

Φ80mm領域内  
A面面精度 1/2λ以下  
(波長633nm)



| 設計 | 小森谷 | 2011.08.07 | 三角法  | 図面名称  | 透明球面板 | 合成石英 | t22×105×105 | 備考 |
|----|-----|------------|------|-------|-------|------|-------------|----|
| 員数 | 1   | 品番         | 部品名称 | 透明球面板 | 材質    | 寸法   |             |    |
| 尺度 |     |            |      |       |       |      |             |    |
| 承認 |     |            | 1/1  |       |       |      |             |    |

小森谷機械設計  
公開図面  
BSK0009