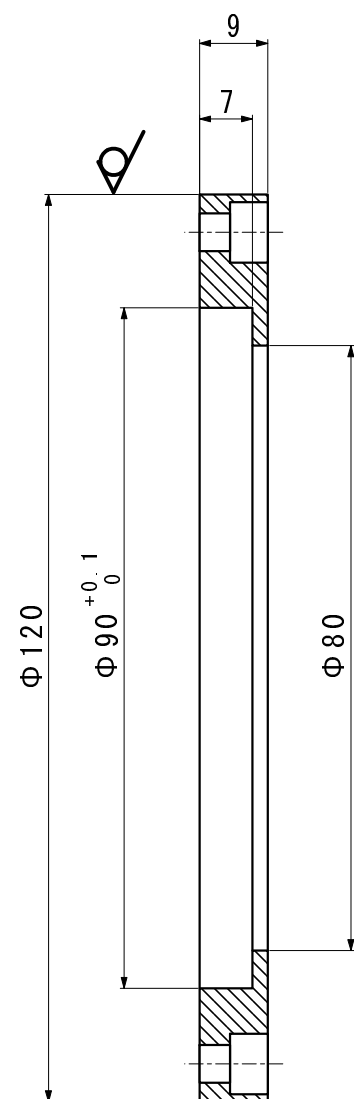
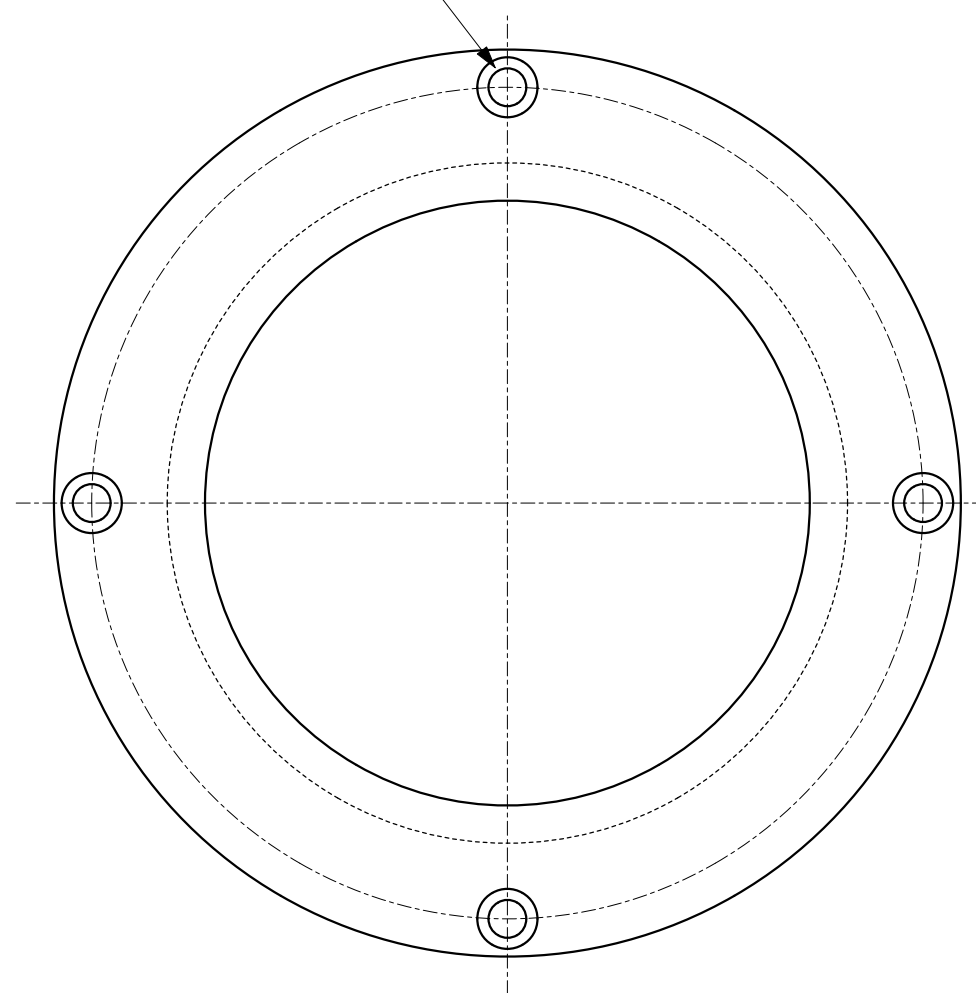


来歴				
記号	年月日	訂正記事	訂正者	承認

6.3 / (∇) C0.2



4- (Φ5キリ-Φ8穴グリ深さ5)
(Φ110円周上4等分割)



		1	吸着クッション押さえ	SUS304	Φ120×14+10
		員数	品番	部品名称	材質
設計	小森谷	2011.08.07	三角法	図面名称	図番
審査			尺度	吸着クッション押さえ	小森谷機械設計
承認			1/1	公開図面	BSK0011