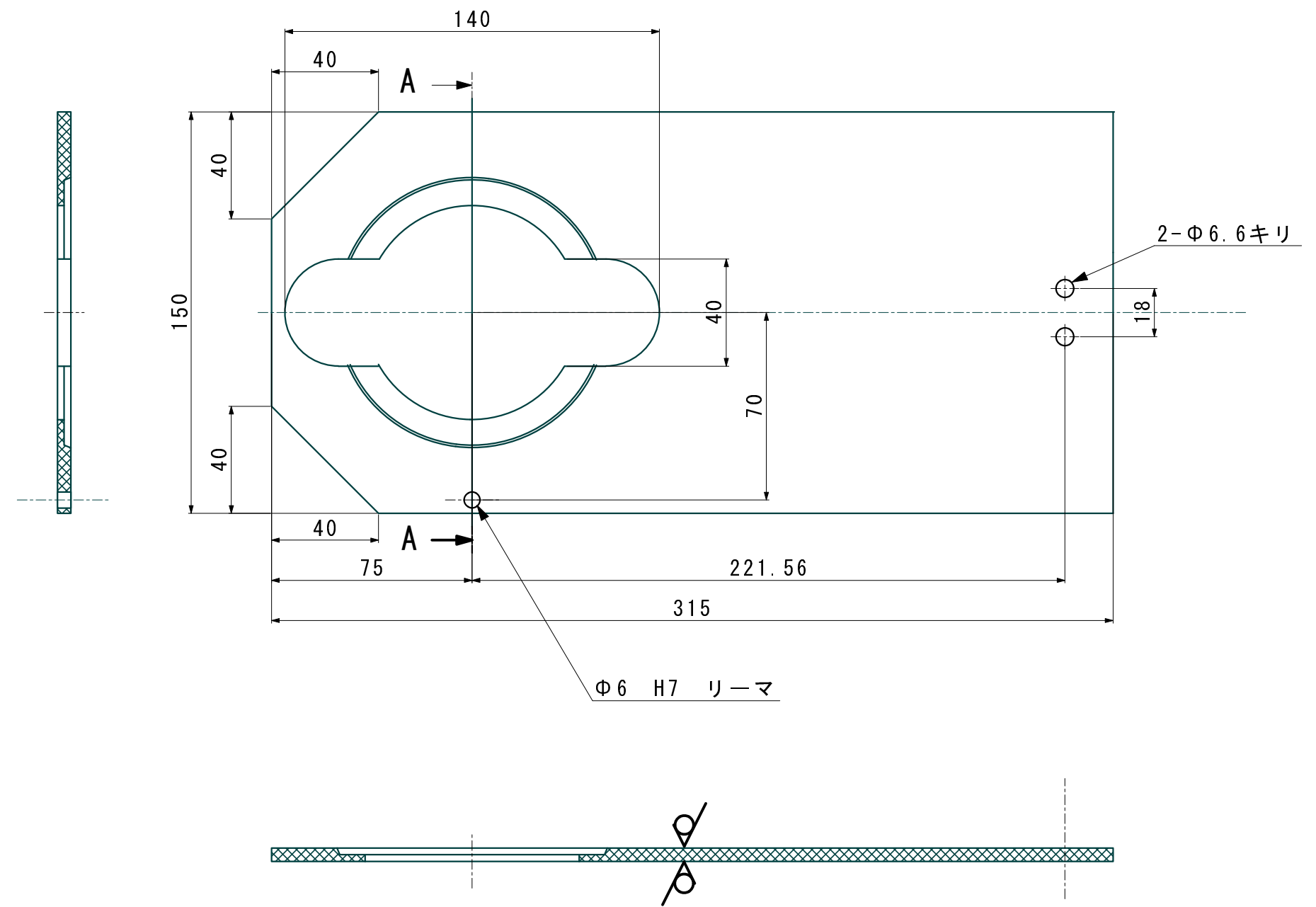
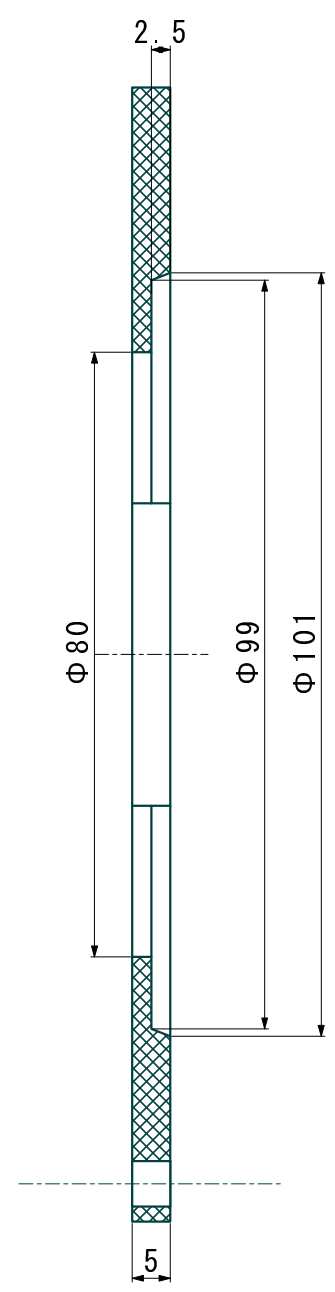


来歴				
記号	年月日	訂正記事	訂正者	承認

6.3/ ( ) C0.2



断面AA 拡大図 (1/1)

設計	小森谷	2011.08.07	三角法	図面名称	スタンプアーム	小森谷機械設計	図番
審査			尺度			公開図面	BSK0014
承認			1/2				