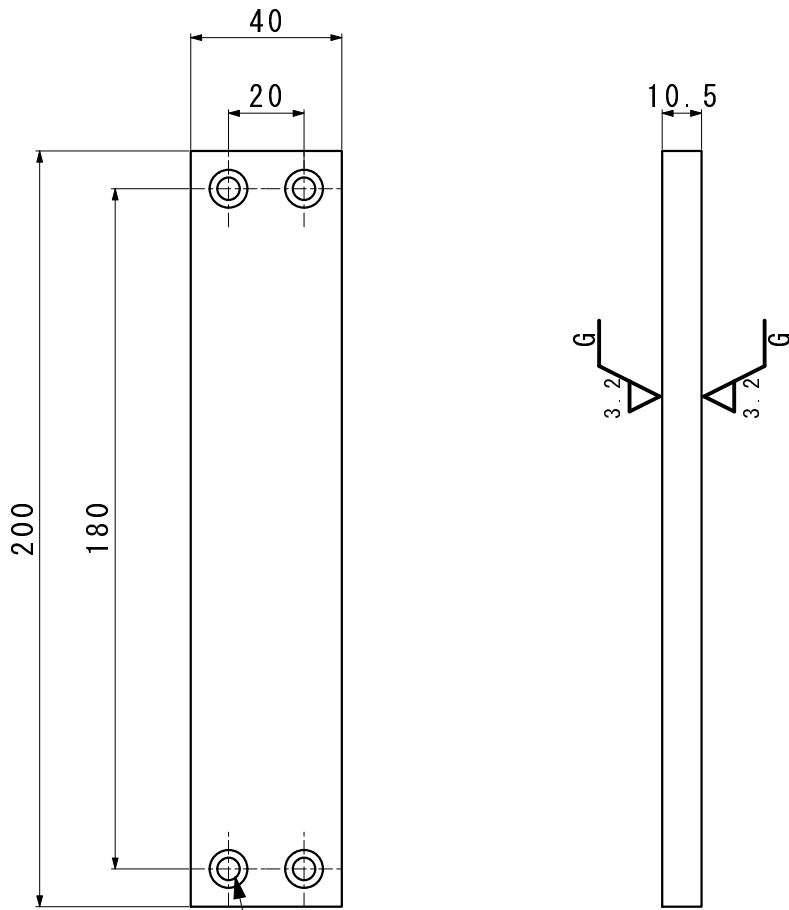


来歴					
記号	年月日	訂正記事	訂正者	審査	承認

6.3 / (3.2 / ^G) C0.2



4- (Φ6キリ-Φ10穴ぐり深さ7)

		1	Yガイド	SUS304	t12 × 45 × 205		
		員数	品番	部品名称	材質	寸法	備考
設計	小森谷	2011.08.31	三角法	図面名称	小森谷機械設計	図番	
審査			尺度	Yガイド	公開図面	BSK0017	
承認			1/1				