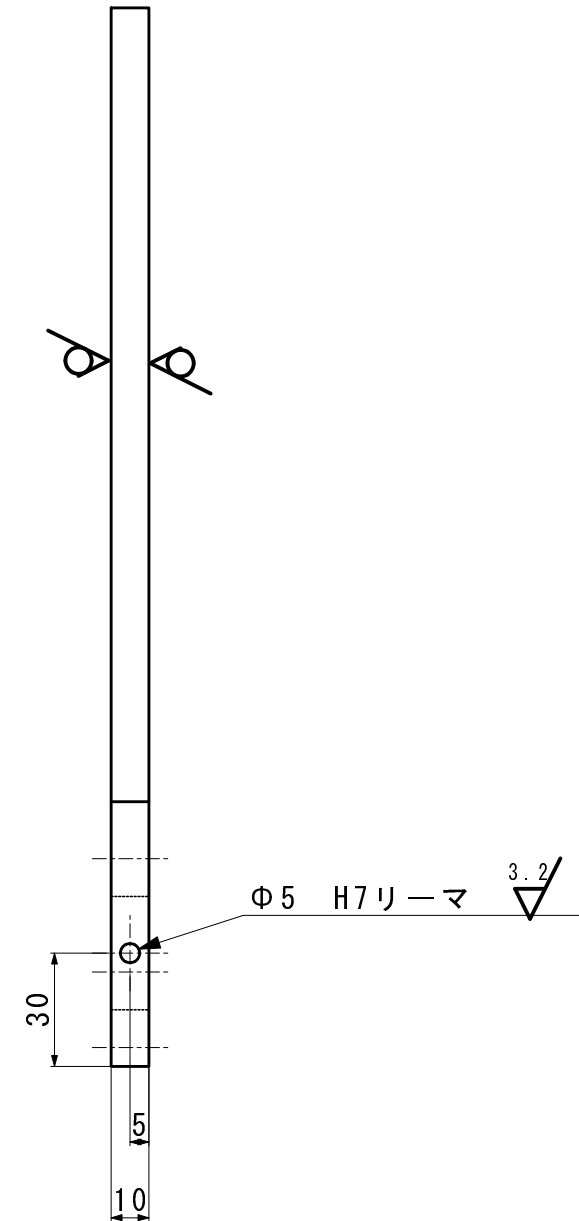
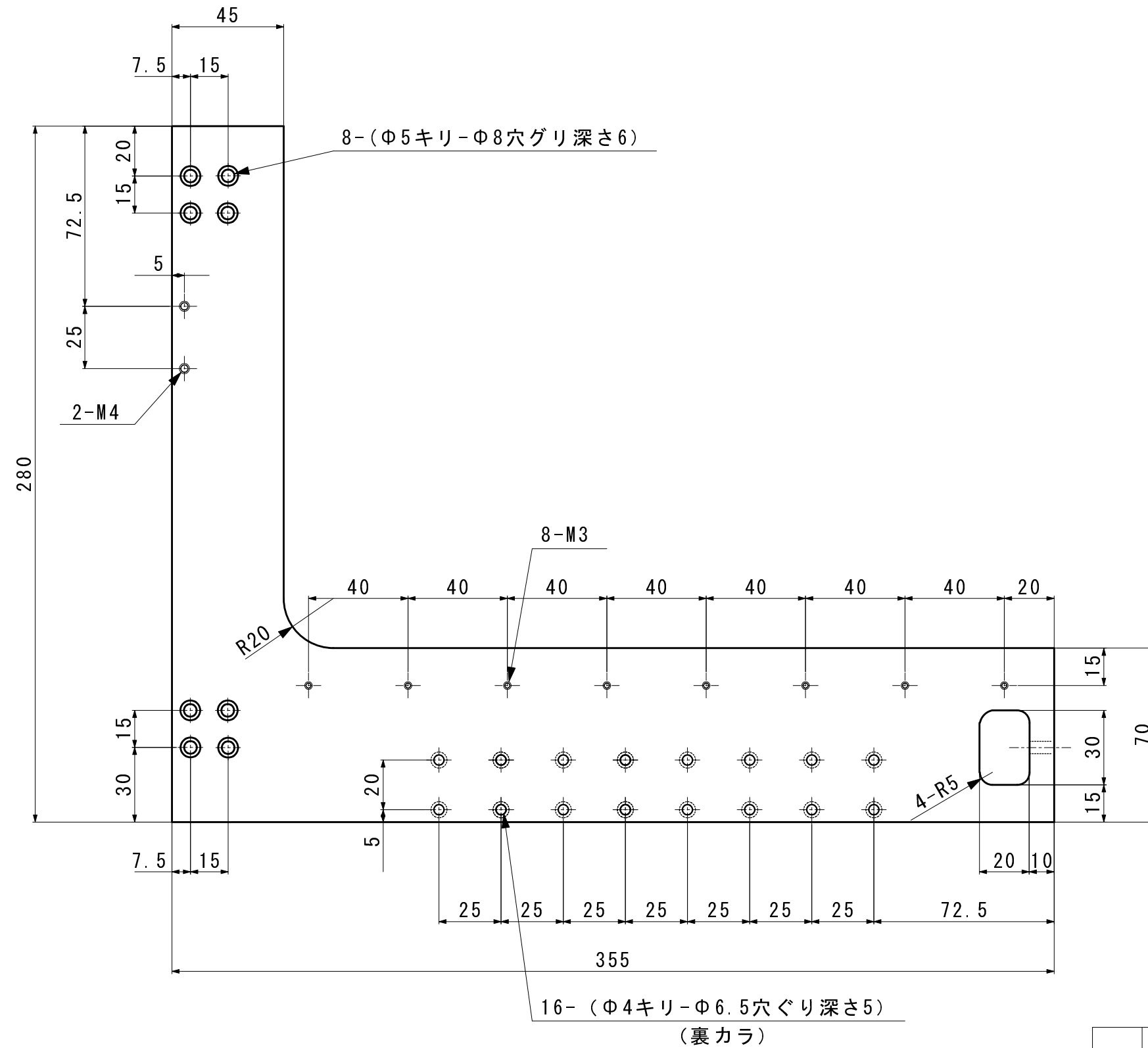


来歴					
記号	年月日	訂正記事	訂正者	審査	承認

6.3 ( 3.2 ) C0.2



設計	小森谷	2011.08.31	三角法	図面名称	Xベース	小森谷機械設計	図番	BSK0020
審査			尺度			公開図面		
承認			1/2					
		1		Xベース	A5052	t 10 × 285 × 360		
	員数	品番		部品名称	材質	寸法		備考