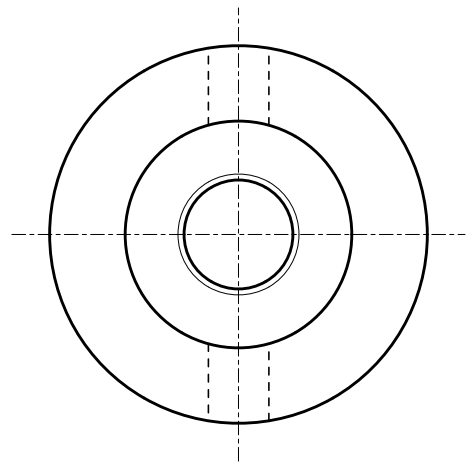
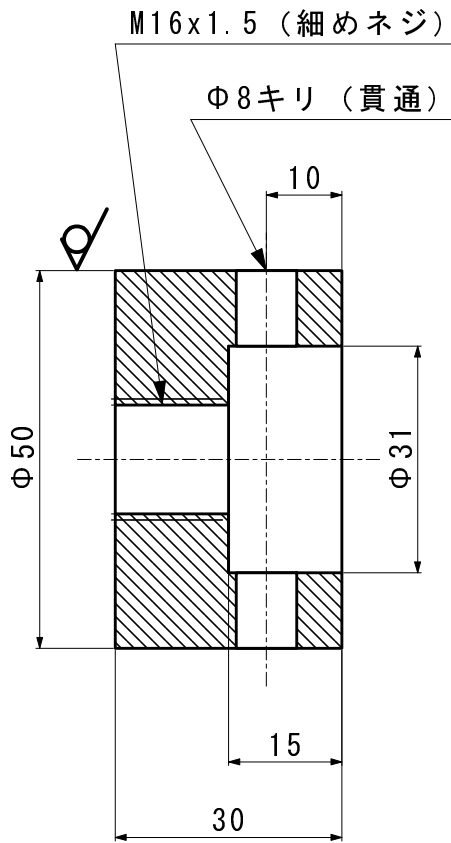


来歴					
記号	年月日	訂正記事	訂正者	審査	承認

6.3 / (6.3) CO.2



		1	シャフト受け	SUS304	Φ50×35+10	
		員数 品番	部品名称	材質	寸法	備考
設計	小森谷	2011.09.16	三角法	図面名称	小森谷機械設計	図番
審査			尺度	シャフト受け	公開図面	BSK0026
承認			1/1			