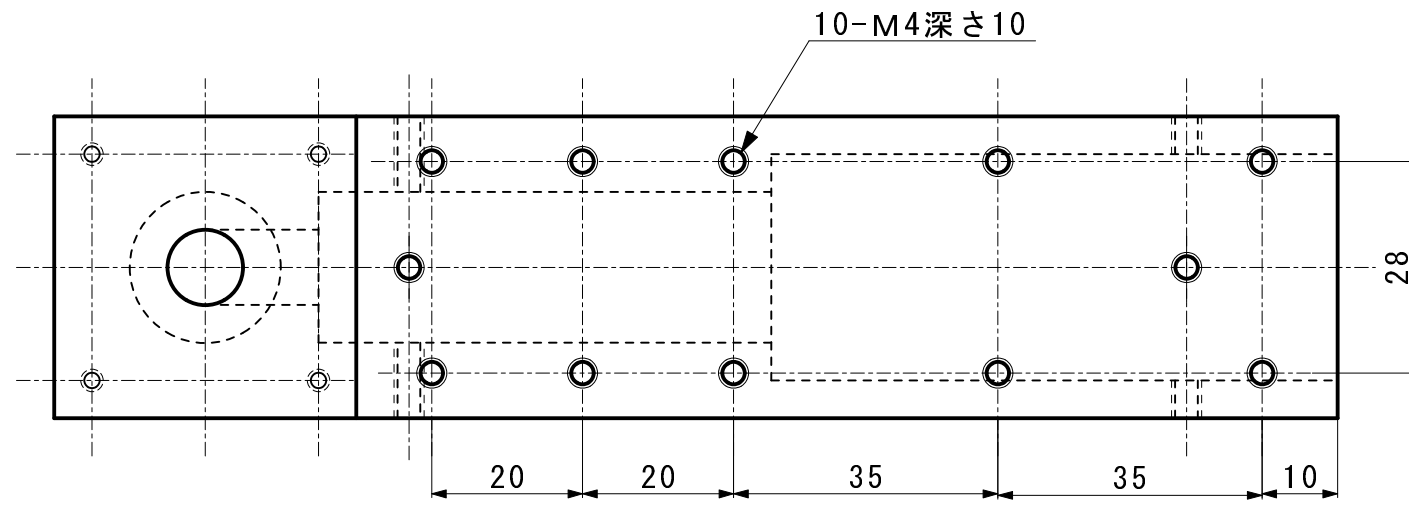


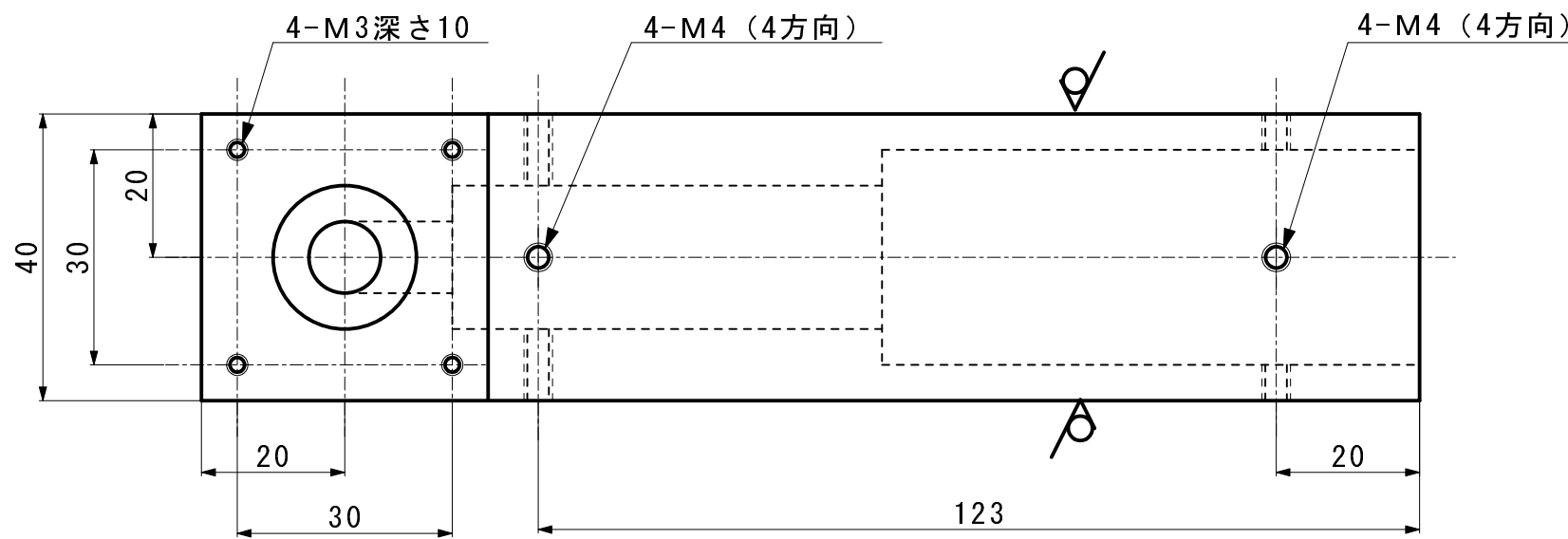
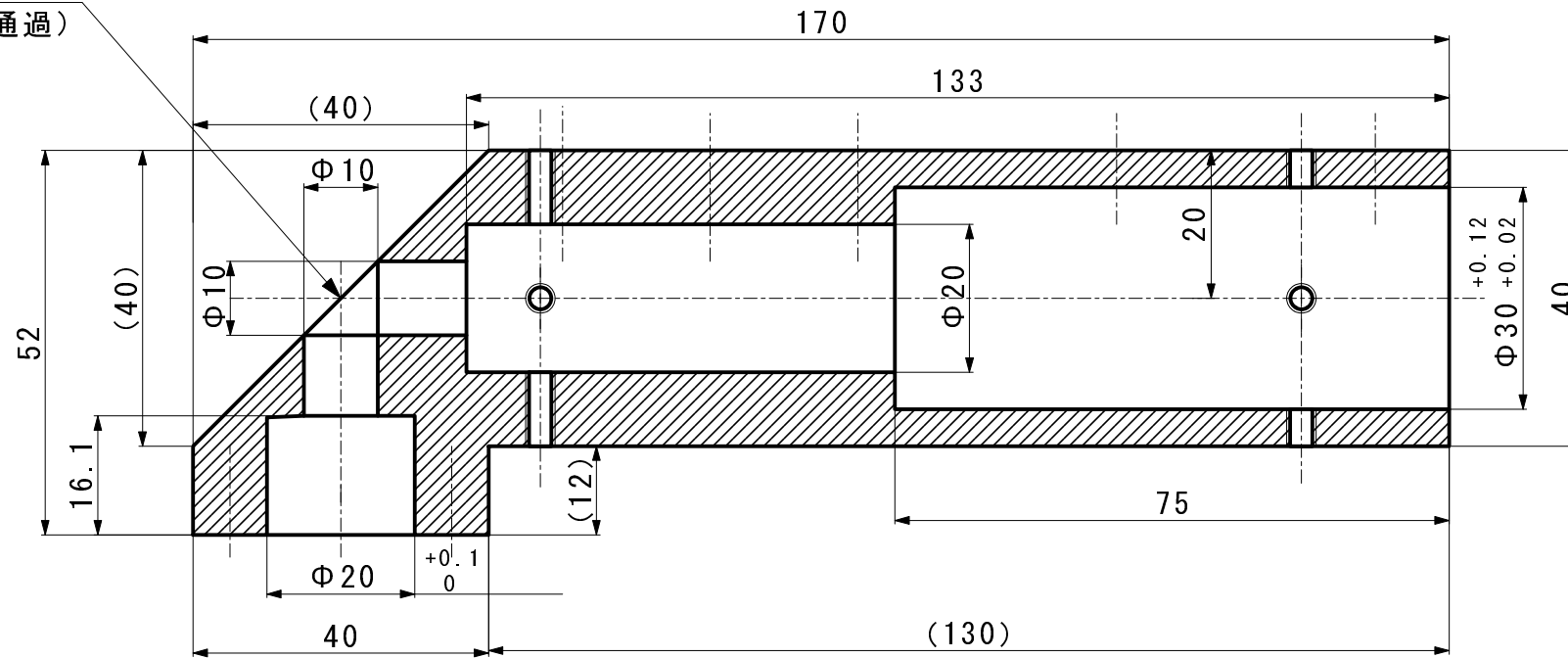
来歴					
記号	年月日	訂正記事	訂正者	審査	承認

6.3 ( ) C0.2

黒色アルマイト



45度傾斜  
(Φ10穴の交点を通る)



1	光学ブロック	A5052	t 40×57×175	
員数	品番	部品名称	材質	寸法
設計	小森谷	2011.05.16	三角法	図面名称
審査			尺度	光学ブロック
承認			1/1	
				小森谷機械設計 公開図面
				図番 3SK0005
				備考