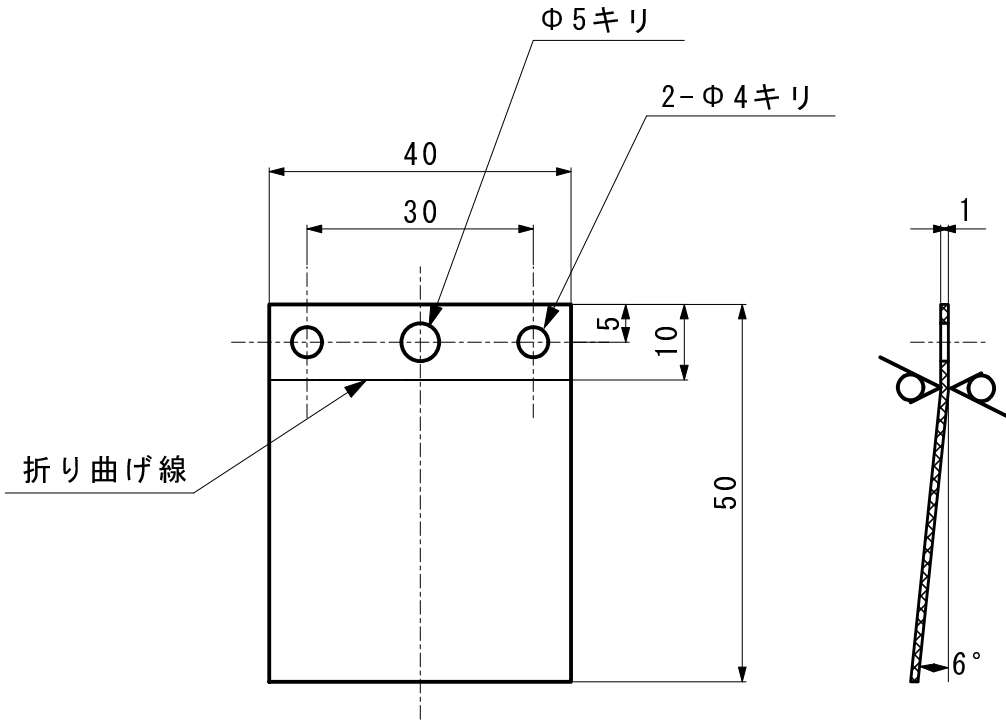


来歴					
記号	年月日	訂正記事	訂正者	審査	承認

6.3 (  $\nabla$  ) CO.2

黒色アルマイト



		1	遮光板	A 5052	t 1 × 45 × 55	
設計	小森谷	員数	品番	部品名称	材質	寸法
						備考
		2011.05.16	三角法	図面名称	小森谷機械設計	図番
			尺度	遮光板	公開図面	4SK0006
承認			1/1			