

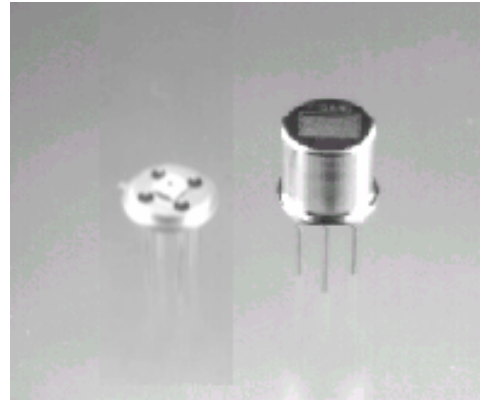
## TGS2450 硫黄化合物ガス検知

### 特徴：

- ・低消費電力（電池駆動可能）
- ・硫黄化合物系ガスに対して高感度
- ・低コストかつ長寿命

### 応用：

- ・硫黄化合物系ガス検知器
- ・口臭チェッカー
- ・空気清浄器・換気扇コントロール



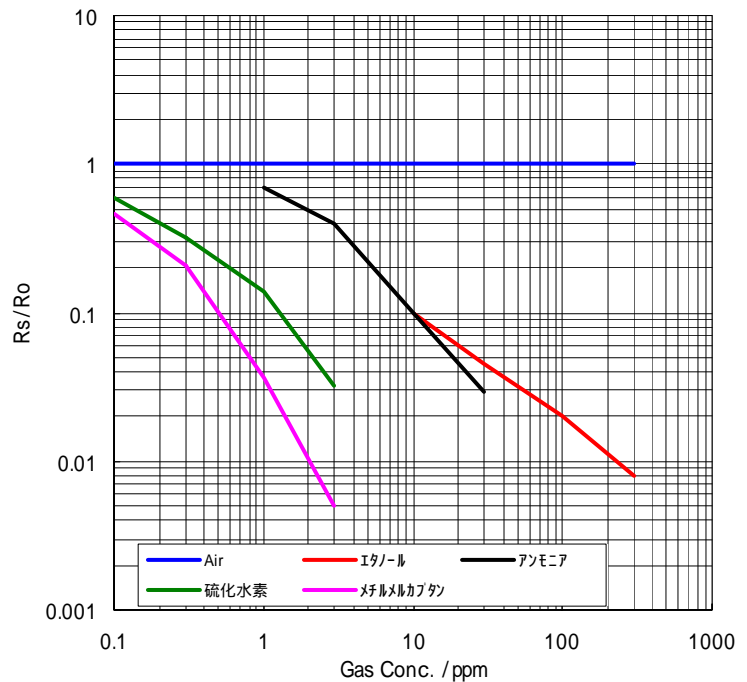
TGS2450 の感ガス素子（金属酸化半導体）は、集積されたヒーターと共にアルミナ基板上に形成されています。この感ガス素子の電気伝導度は、雰囲気中に含まれる検知対象ガスの濃度に応じて高くなるため、簡単な電気回路を用いてガス濃度を出力信号に変換することができます。

TGS2450 はメチルメルカプタンや硫化水素といった硫黄化合物系ガスに対して、低濃度から非常に高い感度を示しますので、悪臭検知器用センサとして使用可能です。また、平均消費電力が約 7mW と非常に小さく電池駆動が可能であるため、携帯型ニオイチェッカーとしても応用可能です。

右の図は、標準条件（裏面をご覧ください）で取得した代表的な感度特性を示します。縦軸はセンサ抵抗比  $R_s/R_o$  で示されており、 $R_s$ 、 $R_o$  は次のように定義されています。

### ガス感度特性：

$R_s$ = 各種ガス濃度雰囲気中におけるセンサ抵抗値  
 $R_o$ = 清浄大気中におけるセンサ抵抗値

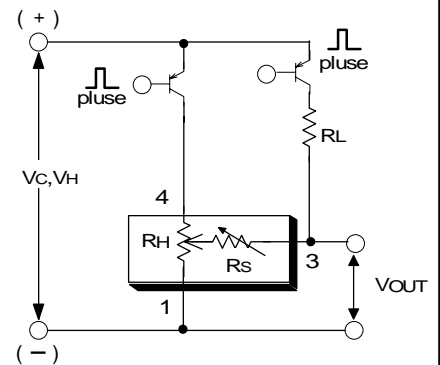


### 基本測定回路：

感ガス素子部を加熱するために、ヒーター抵抗 (RH : 1-4pin) の両端にヒーター電圧 (VH) を印加します。VH は 250msec 周期中 8msec のみ印加され、残りの 242msec は 0V とします。

また、センサ信号 (Vout) を出力するために、感ガス素子抵抗 (Rs : 1-3pin) と負荷抵抗 (RL) の両端に回路電圧 (Vc) を

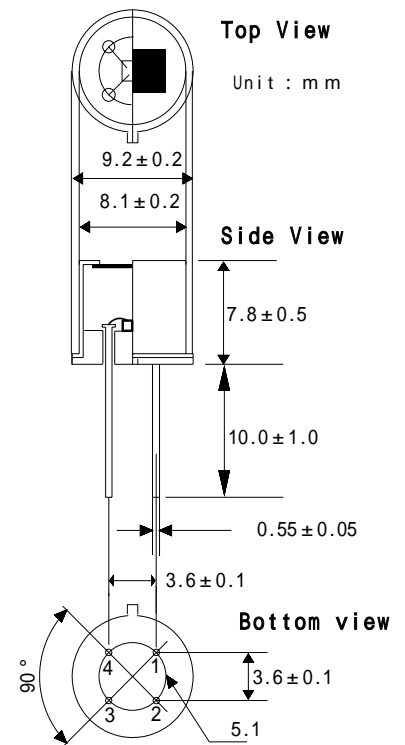
を印加します。つまり、センサ信号は Rs と RL の分割電圧となりますので、センサ抵抗に応じてセンサ信号も変化します。なお、Vc も VH 同様断続的に印加する必要がありますが、詳細条件は別途お問い合わせください。



### 規格：

センサ品番		TGS2450	
エレメントタイプ		24 シリーズ	
パッケージタイプ		メタル	
検知対象ガス		メチルメルカプタン、硫化水素	
検知対象濃度		0.1 ppm 以上	
標準回路条件	ヒーター電圧	VH	VH(high) : 1.6V (8msec) VH(low) : 0V (242msec)
	回路電圧	Vc	Vc(high) : 任意 (Ps 15mW) (5msec) Vc(low) : 0V (245msec)
	負荷抵抗	RL	任意
標準試験条件下での電気特性	ヒーター抵抗	RH	8.5 ~ 10.5
	ヒーター電流	IH	約 138mA VH (high) 時
	ヒーター消費電力	PH	約 7mW (平均)
	センサ抵抗値	RS	5.62 ~ 56.2K in Air
	センサ感度 (センサ抵抗変化率)	$\frac{RS(C2H5OH:10ppm)}{RS(Air)}$	
標準試験条件	雰囲気温湿度条件	20 ± 2 , 65 ± 5%RH	
	回路条件	標準回路条件と同じ	

### 構造および寸法：



- 1: Common (-)
- 2: N.C.
- 3: Sensor electrode (+)
- 4: Heater (+)

消費電力 (Ps) の値は次式を用いて計算することができます：

$$P_s = \frac{(V_c - V_{out})^2}{R_s}$$

センサ抵抗 (Rs) は、VOUT の測定値により、次式を用いて計算することができます：

$$R_s = \frac{V_c - V_{out}}{V_{out}} \times R_L$$

本仕様書は、性能向上のため予告なしに変更することがあります。

フィガロ技研株式会社

本社：大阪府箕面市船場西 1 丁目 5 番 11 号

Tel : (072)-728-2560

Fax : (072)-728-0467

This datasheet has been downloaded from:

[www.DatasheetCatalog.com](http://www.DatasheetCatalog.com)

Datasheets for electronic components.