

# ステップ角度15°で小型ステッピングモータ

## ステッピングモータ

### STEPPING MOTORS

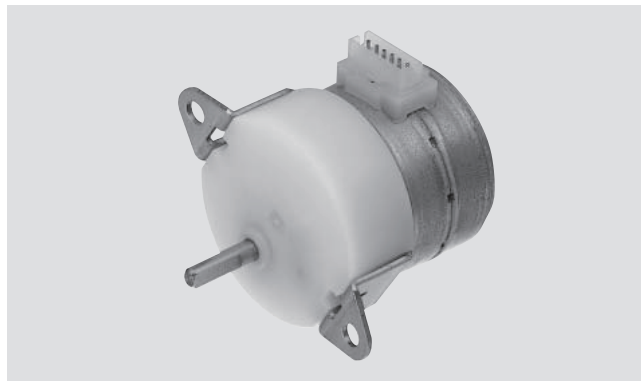
# SPG27

### ■特長 FEATURES

- 小型ギアヘッド付ステッピングモータ
- コネクタ式のためリードアセンブリが容易
- RoHS 指令対応
- Provided with a compact gearbox
- Has a connector terminal for easy lead connection
- RoHS compliant

### ■用途 APPLICATIONS

- ゲーム機器
- プリンタ
- バルブ駆動
- Game machines
- Printers
- Valve actuations



ステッピングモータ

### ■型式表示 PART NUMBER DESIGNATION

**SPG27 - 1601**

シリーズ名 Series name

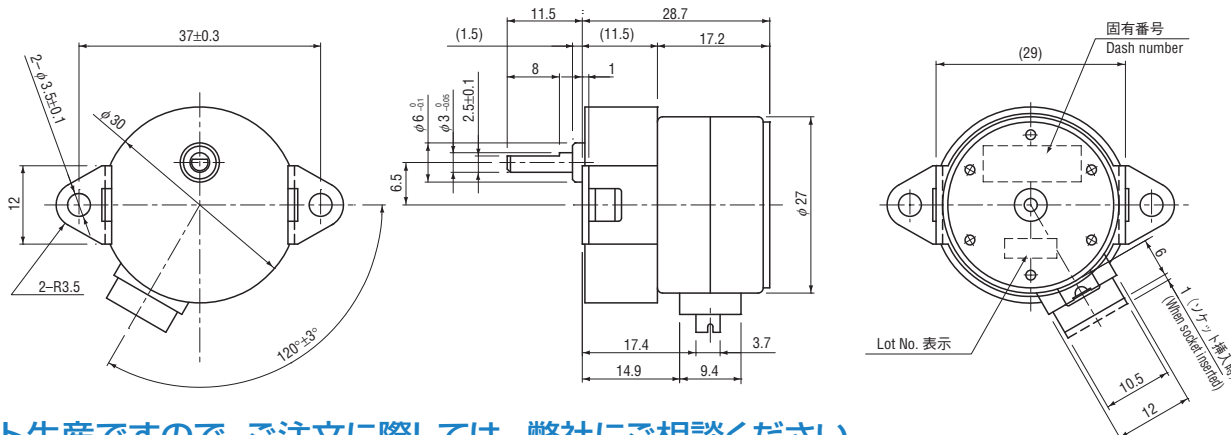
固有番号 Dash number

### ■型式一覧表 LIST OF PART NUMBERS

ギア比 Gear ratio	コイル抵抗 Winding resistance	30 Ω	60 Ω
1/2.5		1203	1201
1/5		1101	1601
1/12		1702	1701

### ■外形寸法図(参考) OUTLINE DIMENSIONS (Reference)

Unless otherwise specified, tolerance: ± 0.5 (Unit: mm)



ロット生産ですので、ご注文に際しては、弊社にご相談ください。  
 Lot production is required. Please consult us for ordering.

## SPG27 STEPPING MOTORS

ステッピングモータ

### 標準仕様 STANDARD SPECIFICATIONS

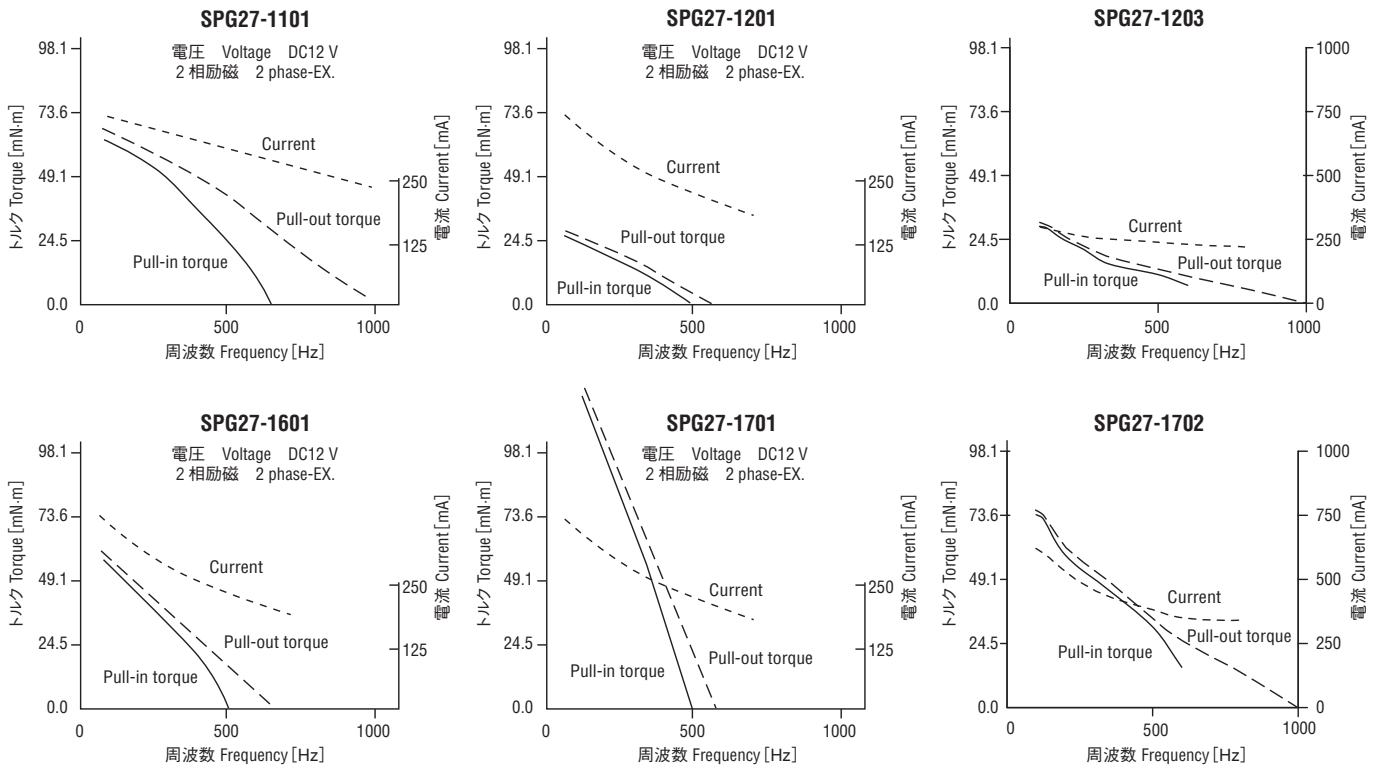
項目 Item	SPG27					
	1203	1101	1702	1201	1601	1701
相数 Number of phases	2					
極数 Number of poles	12					
励磁方式 Excitation	2相ユニポーラ 2 phases unipolar					
ギア比 Gear ratio	1/2.5	1/5	1/12	1/2.5	1/5	1/12
基本ステップ角度 Basic step angle	6°	3°	1.25°	6°	3°	1.25°
1回転ステップ数 Steps	60	120	288	60	120	288
コイル抵抗 Winding resistance	30 Ω			60 Ω		
入力定格 Power	平均消費電力 5 W以内 Average power consumption 5 W maximum					
電流 Current	特性図参照 Refer to PERFORMANCE CURVES					
引入トルク Pull-in torque						
脱出トルク Pull-out torque						
自起動周波数 Pull-in pulse rate						
最大連続応答周波数 Maximum continuous response frequency						
温度上昇 Temperature rise	温度特性図参照 Refer to TEMPERATURE CHARACTERISTICS					
絶縁抵抗 CURVES Insulation resistance	30 MΩ minimum at DC500 V					
絶縁耐力 Dielectric strength	500Vrms (AC50 Hz, 1 min)					
使用温度範囲 Operating temperature range	0 ~ 50 °C					
質量 Net weight	Approx. 60 g					
出力軸最大負荷 Axial maximum load	連続 Continuous	19.6 mN-m				
	瞬間 Momentary	98.1 mN-m				
標準コネクタ端子 Standard connector terminal	<p>相手コネクタ 06ZR-8Mまたは、ZHR-6 日本圧着端子製造(株)                      Male connector 06ZR-8M or ZHR-6 Made by J.S.T. Mfg. Co., Ltd</p> <p>6 5 4 3 2 1  <math>\phi 1 \ \phi 2 \ \phi 1C \ \phi 2C \ \phi 1 \ \phi 2</math></p>					

ロット生産ですので、ご注文に際しては、弊社にご相談ください。  
 Lot production is required. Please consult us for ordering.

**SPG27**  
**STEPPING MOTORS**

**■特性図 (参考値) PERFORMANCE CURVES (Reference value)**

DC12V-2phases-EX.



ステッピングモーター

※特性は実測値です。保証値ではありません。  
 These performance curves show actual value, not guaranteed value.

**■温度特性図 TEMPERATURE CHARACTERISTICS**

